



Installation Instructions

For use with 7.795" (198mm) x 10" (254mm) Back Box.

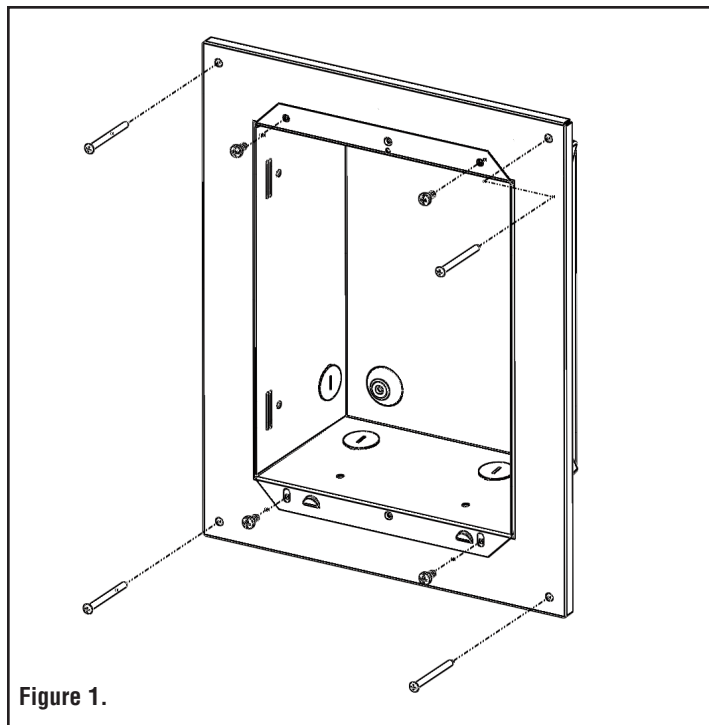


Figure 1.

Refer to heater installation instruction instructions for further instructions regarding location and other installation limitations and recommendations.

1. Secure Adapter Plate to wall using four (4) 2" (50.8mm) long screws provided (See Figure 1).

NOTE: At least two(2) screws must engage wall stud. If screws do not engage wall studs or when mounting directly to masonry, brick or concrete, use toggle bolts, molly bolts, threaded inserts and attach to wall.

2. Select and remove knockout in back box to suit supply cable routing. Install cable connector at this time, route field wiring and tighten connector.
3. Insert the back box into the front opening of the Adapter Plate (See Figure 1).
4. Secure back box to Adapter Plate using four (4) 3/8" (9.525mm) long screws supplied (See Figure 1).
5. Finish heater installation using instructions supplied with heater.

LIMITED WARRANTY

All products manufactured by Marley Engineered Products are warranted against defects in workmanship and materials for one year from date of installation, except heating elements which are warranted against defects in workmanship and materials for five years from date of installation. This warranty does not apply to damage from accident, misuse, or alteration; nor where the connected voltage is more than 5% above the nameplate voltage; nor to equipment improperly installed or wired or maintained in violation of the product's installation instructions. All claims for warranty work must be accompanied by proof of the date of installation.

The customer shall be responsible for all costs incurred in the removal or reinstallation of products, including labor costs, and shipping costs incurred to return products to Marley Engineered Products Service Center. Within the limitations of this warranty, inoperative units should be returned to the nearest Marley authorized service center or the Marley Engineered Products Service Center, and we will repair or replace, at our option, at no charge to you with return freight paid by Marley. It is agreed that such repair or replacement is the exclusive remedy available from Marley Engineered Products.

THE ABOVE WARRANTIES ARE IN LIEU OF ALL OTHER WARRANTIES EXPRESSED OR IMPLIED, AND ALL IMPLIED WARRANTIES OF MERCHANTABILITY AND FITNESS FOR A PARTICULAR PURPOSE WHICH EXCEED THE AFORESAID EXPRESSED WARRANTIES ARE HEREBY DISCLAIMED AND EXCLUDED FROM THIS AGREEMENT. MARLEY ENGINEERED PRODUCTS SHALL NOT BE LIABLE FOR CONSEQUENTIAL DAMAGES ARISING WITH RESPECT TO THE PRODUCT, WHETHER BASED UPON NEGLIGENCE, TORT, STRICT LIABILITY, OR CONTRACT.

Some states do not allow the exclusion or limitation of incidental or consequential damages, so the above exclusion or limitation may not apply to you. This warranty gives you specific legal rights, and you may also have other rights which vary from state to state.

For the address of your nearest authorized service center, contact Marley Engineered Products in Bennettsville, SC, at 1-800-642-4328. Merchandise returned to the factory must be accompanied by a return authorization and service identification tag, both available from Marley Engineered Products. When requesting return authorization, include all catalog numbers shown on the products. For the address of your nearest authorized service center, contact Marley Engineered Products in Bennettsville, SC, at 1-800-642-4328. Merchandise returned to the factory must be accompanied by a return authorization and service identification tag, both available from Marley Engineered Products. When requesting return authorization, include all catalog numbers shown on the products.

⚠ WARNING ⚠

PERSONAL INJURY OR DEATH COULD RESULT FROM ELECTRICAL SHOCK. DISCONNECT ALL ELECTRIC POWER COMING TO THE HEATER FROM MAIN POWER SUPPLY BEFORE ATTEMPTING TO INSTALL THIS KIT.

⚠ WARNING ⚠

TO AVOID FIRE - DO NOT INSTALL CLOSER THAN 1" (25.4MM) TO FLOOR WHEN WALL MOUNTED.

SAVE THESE INSTRUCTIONS

HOW TO OBTAIN WARRANTY SERVICE AND WARRANTY PARTS PLUS GENERAL INFORMATION

- | | |
|--------------------------------|--------------------------------------------------------|
| 1. Warranty Service or Parts | 1-800-642-4328 |
| 2. Purchase Replacement Parts | 1-800-654-3545 |
| 3. General Product Information | www.marlymep.com |

Note: When obtaining service always have the following:

1. Model number of the product
2. Date of manufacture
3. Part number or description

5200-11234-000

06/15





Instrucciones de Instalación

Para usar con Caja Trasera de 7.795"(198 mm) X 10" (254 mm)

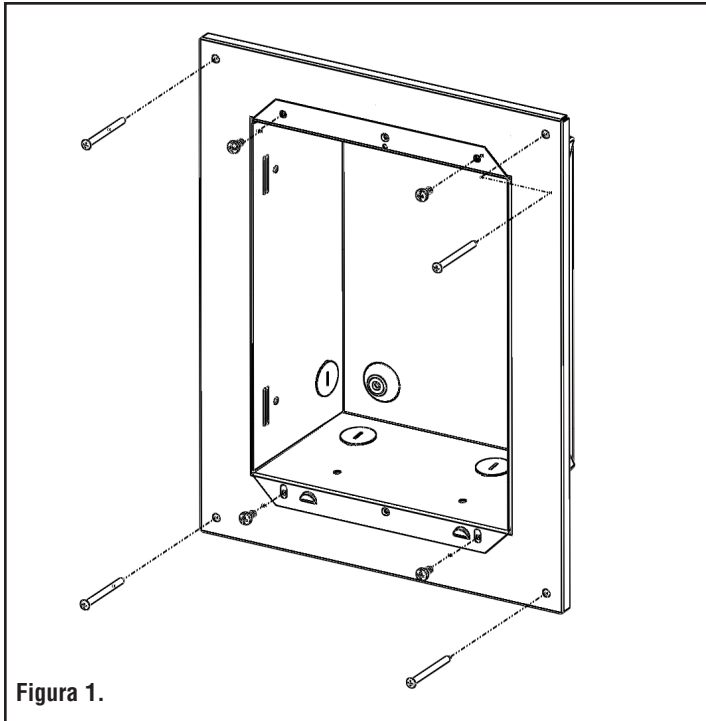


Figura 1.

Refiérase a las instrucciones de instalación del calentador para instrucciones adicionales con respecto a la ubicación y otras limitantes de instalación y recomendaciones.

1. Asegure la placa adaptador a la pared usando cuatro (4) tornillos largos de 2" (50.8 mm) incluidos (Vea Figura 1).

NOTA: Los tornillos deben de engranar con las vigas de la pared. Si los tornillos no engranan con las vigas de la pared o cuando se instale directamente en mampostería, ladrillo o concreto, use tornillo de fiador o insertos con rosca y pegue a la pared.

2. Seleccione y remueva el cobertor del agujero en cada una de las cajas que corresponda al tamaño del cable. Instale el conector de cable en este momento, deslice el cableado de campo y soque el conector.

3. Inserte la caja trasera en la apertura frontal de la placa adaptador (Vea Figura 1).

4. Asegure la placa trasera a la placa adaptador utilizando cuatro (4) tornillos largos de 3/8" (9.525mm) incluidos (Vea Figura 1).

5. Finalice la instalación del calentador utilizando las instrucciones incluidas con el calentador.

GARANTÍA LIMITADA

Todos los productos fabricados por Marley Engineered Products están garantizados contra defectos de fabricación y de materiales por 1 año desde la fecha de instalación. Esta garantía no se aplica a daños debidos a accidente, mal uso o alteración, ni a los casos en que la tensión eléctrica conectada supere a la tensión nominal -indicada en la placa de características- en más de 5 %, ni a equipos que hayan sido instalados o cableados incorrectamente, o mantenidos en forma que no cumpla lo indicado en las instrucciones de instalación del producto. Todo reclamo por trabajos en garantía debe acompañarse con una prueba de la fecha de instalación.

El cliente será responsable de todos los costos incurridos en el retiro o reinstalación de productos, incluyendo los costos de mano de obra y los costos de envío incurridos para regresar productos a un Centro de Servicio de Marley Engineered Products. Dentro de las limitaciones de esta garantía, las unidades que no funcionan deben regresarse al centro de servicio autorizado Marley más cercano, o al Centro de Servicio de Marley Engineered Products, y nosotros lo repararemos o reemplazaremos, a nuestra opción, sin cargo para usted, con el flete de retorno pagado por Marley. Se acuerda que tal reparación o reemplazo es el único recurso que Marley Engineered Products pone a su disposición.

LAS GARANTÍAS EXPUESTAS MÁS ARRIBA TOMAN EL LUGAR DE TODA OTRA GARANTÍA, EXPRESA O IMPLÍCITA, Y POR LA PRESENTE SE DECLINA Y EXCLUYE DE ESTE ACUERDO TODA GARANTÍA IMPLÍCITA DE COMERCIABILIDAD Y ADECUACIÓN A UN PROPÓSITO PARTICULAR QUE EXCEDA LAS GARANTÍAS EXPRESAS ANTEDICHAS. MARLEY ENGINEERED PRODUCTS NO SE HARÁ RESPONSABLE POR DAÑOS CONSIGUIENTES QUE SE PRODUZCAN CON RESPECTO AL PRODUCTO, EN BASE YA SEA A NEGLIGENCIA, AGRAVIO, RESPONSABILIDAD ESTRICTA, O CONTRATO.

Algunos estados o jurisdicciones no permiten la exclusión o limitación de daños incidentales o consiguientes, de modo que la exclusión o limitación expresada más arriba puede no aplicarse a su caso. Esta garantía le da derechos legales específicos, y usted puede tener también otros derechos, que varían de un estado o jurisdicción a otro.

Para obtener la dirección de su centro de servicio autorizado más cercano comuníquese con Marley Engineered Products en Bennettsville, SC, Estados Unidos, llamando al 1-800-642-4328. Toda mercadería regresada a la fábrica debe ser acompañada por una autorización de retorno y una etiqueta de identificación de servicio, disponibles ambas en Marley Engineered Products. Cuando solicite la autorización de retorno, incluya todos los números de catálogo mostrados en los productos.

⚠️ ADVERTENCIA ⚠️

LESIONES PERSONALES O LA MUERTE PUEDEN RESULTAR DE CHOQUES ELECTRICOS. DESCONECTE TODA ALIMENTACION ELECTRICA QUE VENGA AL CALENTADOR DE FUENTES PRINCIPALES DE ALIMENTACION ANTES DE INTENTAR INSTALAR ESTE JUEGO.

⚠️ ADVERTENCIA ⚠️

PARA EVITAR INCENDIOS-NO INSTALE A MENOS DE 1" (25.4 MM) DEL PISO CUANDO SE INSTALE EN LA PARED. NO INSTALE EL CALENTADOR A MENOS DE 12" (305 MM) DE CUALQUIER PARED CUANDO SE INSTALE EN EL TECHO.

GUARDE ESTAS INSTRUCCIONES

CÓMO OBTENER SERVICIO EN GARANTÍA, PIEZAS DE REPUESTO E INFORMACIÓN GENERAL

- | | |
|----------------------------------------|--------------------------------------------------------|
| 1. Servicio o repuestos en garantía | 1-800-642-4328 |
| 2. Compra de repuestos | 1-800-654-3545 |
| 3. Información general sobre productos | www.marlymep.com |

Nota: cuando solicite servicio, siempre dé la información que sigue:

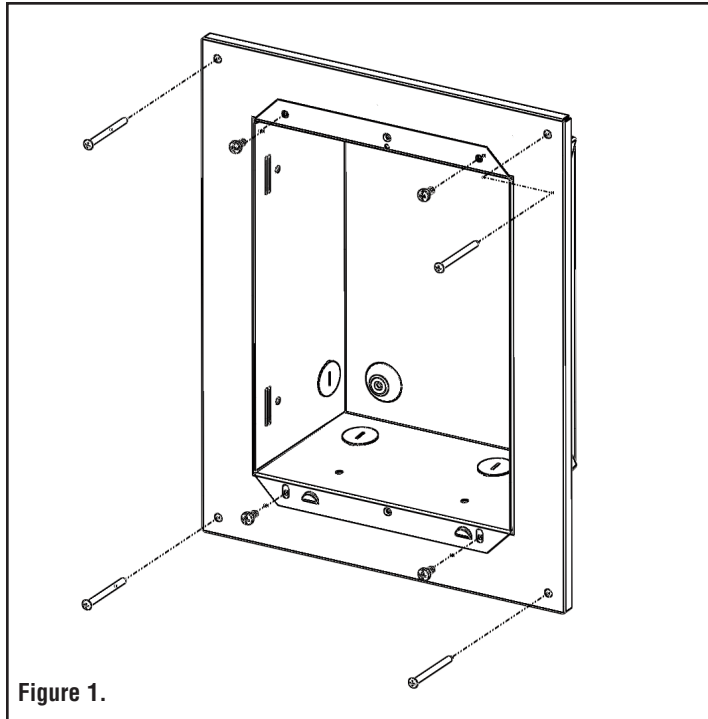
1. Número de modelo del producto
2. Fecha de fabricación
3. Número de parte o descripción





Instructions d'installation

Pour utilisation avec un boîtier arrière de 7.795 po. (198 mm) x 10 po. (254 mm)



Voir les instructions d'installation de l'appareil de chauffage pour plus de détails sur l'emplacement et les contraintes et les recommandations relatives à l'installation.

1. Fixer la plaque adaptatrice au mur au moyen des quatre (4) vis de 2 po. (50,8 mm) de longueur fournies (voir la figure 1).

NOTE : Les vis doivent s'engager dans un poteau mural. Si les vis ne s'engagent pas dans des poteaux muraux, mais dans des murs en maçonnerie, en briques ou en béton, utiliser des boulons à ailettes, des chevilles ou des douilles taraudées.

2. Sélectionner et percer les disques défonçables de chaque boîtier selon le tracé des câbles d'alimentation. Installer le connecteur, procéder au câblage à pied d'œuvre et serrer le connecteur.

3. Insérer le boîtier arrière dans l'ouverture de la plaque adaptatrice (voir la figure 1).

4. Fixer le boîtier arrière à la plaque adaptatrice au moyen des quatre (4) vis de 3/8" (9.525mm) de longueur fournies (voir la figure 1).

5. Compléter l'installation de l'appareil de chauffage selon les instructions fournies avec celui-ci.

GARANTIE LIMITÉE

Tous les produits fabriqués par Marley Engineered Products sont garantis contre des défauts dus à la main-d'œuvre et aux matériaux pendant un an à partir de la date d'installation, sauf les éléments de chauffe qui sont garantis de la même façon pendant cinq ans. Cette garantie ne s'applique pas pour des dommages résultant d'accident, de mésusage ou d'altération ; ni si la tension secteur envoyée fait 5 % ou plus au-dessus de la tension nominale de la plaque signalétique ; ni sur l'équipement est incorrectement installé ou câblé, en violation avec les instructions d'installation. Toutes les demandes d'exercice de la garantie devront être accompagnées de la preuve de date d'installation.

Le client doit être responsable de tous les coûts occasionnés pour le démontage ou la réinstallation des produits, incluant les coûts de main-d'œuvre, et les coûts d'expédition pour renvoyer les produits au centre de service de Marley Engineered Products. Dans le cadre des limitations de cette garantie, les unités ne fonctionnant pas doivent être renvoyées au centre de service agréé Marley le plus proche, ou directe au centre de service de Marley Engineered Products, où ils seront réparés ou remplacés, à notre choix, sans frais pour vous avec le port de retour payé par Marley. Il est convenu que cette réparation ou ce remplacement sera le seul remède à attendre de Marley Engineered Products.

LES GARANTIES QUI PRÉCÈDENT TIENNENT LIEU DE TOUTES LES AUTRES GARANTIES, EXPLICITES OU IMPLICITES, ET TOUTES LES GARANTIES IMPLICITES DE VALEUR MARCHANDE ET D'ADÉQUATION POUR UNE FINALITÉ SPÉCIFIQUE QUI EXCÉDERAIENT LES DISPOSITIONS DE GARANTIE PRÉCÉDEMMENT ÉNONCÉES SONT ICI REJETÉES ET EXCLUES DE CET ACCORD. MARLEY ENGINEERED PRODUCTS NE SERA PAS TENU POUR RESPONSABLE DES DOMMAGES CONSÉCUTIFS SURVENANT EN RELATION AVEC LE PRODUIT, QU'ILS SOIENT À BASE DE NÉGLIGENCE, TORT, RESPONSABILITÉ PURE OU CONTRACTUELLE.

Certaines provinces ne permettent pas l'exclusion ou la limitation des dommages consécutifs ou annexes, de ce fait l'exclusion ou la limitation qui précède peut ne pas s'appliquer à votre cas. Cette garantie vous donne des droits légaux spécifiques, qui varient d'une province à l'autre.

Pour obtenir l'adresse de votre centre de service agréé le plus proche, contactez Marley Engineered Products à Bennettsville, SC, USA, au 1-800-642-4328. Toute marchandise retournée à l'usine doit être accompagnée d'une autorisation de renvoi et d'une étiquette d'identification pour le service, ces deux documents étant disponibles auprès de Marley Engineered Products. En demandant une autorisation de retour, fournissez tous les numéros de catalogue indiqués sur les produits.

⚠️ AVERTISSEMENT ⚠️

UN CHOC ÉLECTRIQUE PEUT CAUSER DES BLESSURES OU ENTRAÎNER LA MORT. COUPER TOUTE ALIMENTATION DE L'APPAREIL DE CHAUFFAGE AU PANNEAU PRINCIPAL AVANT D'INSTALLER CE DISPOSITIF.

⚠️ AVERTISSEMENT ⚠️

POUR PRÉVENIR LES INCENDIES, NE PAS INSTALLER L'APPAREIL À MOINS DE 1 PO. (25,4 MM) DU PLANCHER (INSTALLATION MURALE). NE PAS INSTALLER L'APPAREIL À MOINS DE 12 PO. (305 MM) D'UN MUR (INSTALLATION AU PLAFOND).

CONSERVEZ CES INSTRUCTIONS

COMMENT OBTENIR DU SERVICE ET DES PIÈCES DANS LE CADRE DE LA GARANTIE ET DES INFORMATIONS GÉNÉRALES

1. Service et pièces sous garantie **1-800-642-4328**
2. Pièces détachées à acheter **1-800-654-3545**
3. Informations générales sur les produits **www.marleymep.com**

Remarque : Pour obtenir le service sous garantie vous devez toujours avoir préparé :

1. Référence de modèle du produit
2. Date de fabrication
3. Numéro ou description de pièce

