

Installation Instructions

NOTE: Accessories described in this instruction manual are intended for use with Marley Engineered Products S Series Toe Space Heaters only.

SPECIFICATIONS

| Model No | Description | Electrical Ratings |
|----------|-------------|----------------------|
| STSP | Single Pole | 22 A 120 /240 VAC |



WARNING

This instruction sheet contains vital information for the proper installation and use of the accessories described herein. Carefully read this manual before installation, operation, or service of the accessory. Failure to follow these instructions could result in fire, electric shock, death, serious personal injury, or property damage. Save these instructions for reference by future users.

WARNING: HAZARD OF FIRE OR ELECTRIC SHOCK.

1. Be sure electric power is disconnected at main fuse or circuit breaker distribution panel before installation or servicing.
2. The installation must comply with all Local and National Electrical Codes and utility requirements.
3. Refer to installation instructions provided with the heater when installing these accessories.
4. Check accessory and heater nameplate to verify power requirements match power supply coming to heater and accessory. Make sure total power requirements do not exceed ratings of accessory.

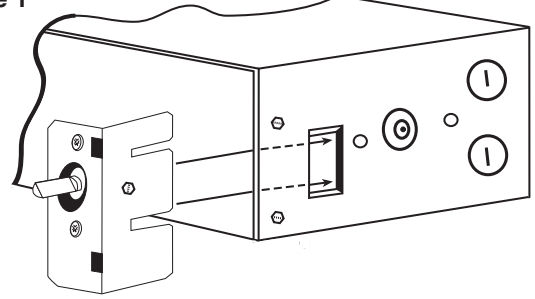
INSTALLATION

NOTE: It is recommended that no more than one thermostat be used in each room (or area),

1. The thermostat must be installed in right end of the heater.
2. Position thermostat above slot in right end of back box. Push tab on thermostat bracket through slot in right end of back box until the bracket locks in place. See Fig. 1.

NOTE: If the thermostat is controlling more than one heater, the total of all heater amperage ratings (Table 1) cannot exceed 22 amps at 120 volts AC thru 240 volts AC. Refer to Table 2 for correct wire, circuit breaker, or fuse sizing. **Multiple heaters must be wired in parallel by connection to the (2) blue pigtails in each heater. Thermostats control heating elements only. Fan must remain energized for proper fan delay operation.**

Figure 1



3. Connect thermostat to two blue leads in heater per wiring diagram (Fig. 2) using properly sized listed wire nuts.
4. Fold wires back into wiring compartment. Remove 1/2" (12.7 mm) knockout from grille and install grille. Push thermostat knob on thermostat shaft.
5. Reconnect power at main fuse or circuit breaker distribution panel.

Figure 2

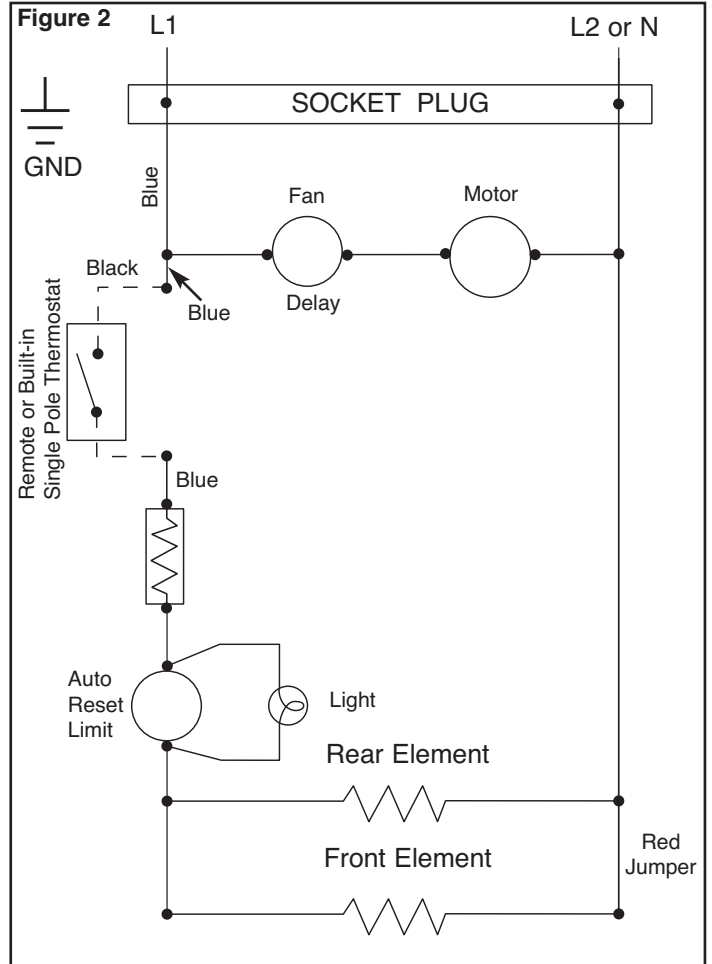


TABLE 1
HEATER RATINGS

| MODEL | VOLTS | WATTS/AMPS | WATTS/AMPS |
|-------|-------|-------------|------------|
| S1500 | 120 | 1500W/12.5A | 750W/6.3A |
| S1504 | 240 | 1500W/6.3A | 750W/3.6A |
| | 208 | 1125/5.4A | 563/2.7A |

**FIELD WIRE & PROTECTION CHART
TABLE 2**

| TOTAL AMPS | WIRE SIZE (COPPER) | CIRCUIT BREAKER OR FUSE SIZE |
|--------------|--------------------|------------------------------|
| 0 thru 12 | #14 | 15 Amps |
| 12.1 thru 16 | #12 | 20 Amps |
| 16.1 thru 24 | #10 | 30 Amps |

OPERATION CHECK

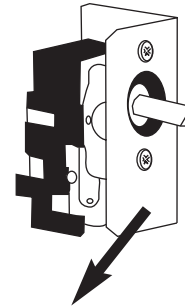
NOTE: This unit is equipped with a fan delay. Once the thermostat closes, the elements will energize and the fan will not start for 30 to 45 seconds.

1. After your S Series heater has been completely installed, thermostat should be turned to LOW. Turn on breakers or install fuses. Wait 3 to 5 minutes and check to make sure the heater is not operating. Should it be operating, disconnect power and check your wiring. If not operating, turn the thermostat to the highest position and wait another 3 to 5 minutes. Then check to see that heater is operating. Should it not be operating, again disconnect power and check your wiring.
2. Allow heater to operate steadily for 1/2 hour.
3. Select the setting for your comfort level.

NOTE: Your electric heating system has many advantages, one of which is zone or room by room control. If you desire to keep a seldom used room at a lower temperature this may be done by lowering the thermostat setting and closing the door.

However, DO NOT try to control different rooms at different temperatures unless the doors are kept closed. This will tend to increase operating cost and decrease comfort. It is advisable, if rooms are kept open, that all thermostats have the same setting. By following these instructions you will enjoy greater comfort.

IMPORTANT INFORMATION



NAMEPLATE

| | | |
|--|---|---------|
| DATE CODE 0996 | STSP | |
| MARLEY ENGINEERED PRODUCTS BENNETTSVILLE, SC 29512 | 774G LISTED ROOM HEATER ACCESSORY | |
| 4104-2160-002 AMPS | VAC 60 HZ | |
| | 120 - 240 | 22 RES. |

LIMITED WARRANTY

All products covered by this instruction sheet are warranted against defects in workmanship and materials for one year from date of installation. This warranty does not apply to damage from accident, misuse, or alteration; nor where the connected voltage is more than 5% above the nameplate voltage; nor to equipment improperly installed or wired or maintained in violation of this instruction sheet. All claims for warranty work must be accompanied by proof of the date of installation.

The customer shall be responsible for all costs incurred in the removal or reinstallation of products, including labor costs, and shipping costs incurred to return products to a Marley Engineered Products Service Center, and we will repair or replace, at our option, at no charge to you with return freight paid by Marley. It is agreed that such repair or replacement is the exclusive remedy available from Marley Engineered Products.

THE ABOVE WARRANTIES ARE IN LIEU OF ALL OTHER WARRANTIES EXPRESSED OR IMPLIED, AND ALL IMPLIED WARRANTIES OF MERCHANTABILITY AND FITNESS FOR A PARTICULAR PURPOSE WHICH EXCEED THE AFORESAID EXPRESSED WARRANTIES ARE HEREBY DISCLAIMED AND EXCLUDED FROM THIS AGREEMENT. MARLEY ENGINEERED PRODUCTS SHALL NOT BE LIABLE FOR CONSEQUENTIAL DAMAGES ARISING WITH RESPECT TO THE PRODUCT, WHETHER BASED UPON NEGLIGENCE, TORT, STRICT LIABILITY, OR CONTRACT.

Some states do not allow the exclusion on limitation of incidental or consequential damages, so the above exclusion or limitation may not apply to you. This warranty gives you specific legal rights, and you may also have other rights which vary from state.

For the address of your nearest authorized service center, contact Marley Engineered Products, 470 Beauty Spot Road East, Bennettsville, SC 29512 USA. Merchandise returned to the factory must be accompanied by a return authorization and service identification tag, both available from the above location. When requesting return authorization, include all catalog numbers shown on the products.

HOW TO OBTAIN WARRANTY SERVICE AND WARRANTY PARTS PLUS GENERAL INFORMATION

1. Warranty Service or Parts **1-800-642-4328**
2. Purchase Replacement Parts **1-800-654-3545**
3. General Product Information **www.marlymep.com**

Note: When obtaining service always have the following:

1. Model number of the product
2. Date of manufacture
3. Part number or description



AN SPX COMPANY

470 Beauty Spot Rd. East
Bennettsville, SC 29512 USA

Instrucciones de Instalación

NOTA: Los accesorios descritos en este manual de este manual de instrucciones tienen como fin ser usados con los Calentadores de Ambiente Eléctricos de Base de Serie S de Marley Engineered Products solamente.

ESPECIFICACIONES

| No. de Modelo | Description | Clasificación Eléctrica |
|---------------|-------------|-------------------------|
| STSP | Polo único | 22 A 120 /240 VAC |

 US EXPEDIENTE NO.E21609

⚠ ADVERTENCIA ⚡

Esta hoja de instrucciones contiene información vital para la instalación y uso correctos de los accesorios descritos aquí. Lea cuidadosamente este manual antes de la instalación, operación, o servicio del accesorio. La falla en seguir estas instrucciones puede resultar en incendio, choque eléctrico, muerte, lesiones personales graves, o daños a la propiedad. Guarde estas instrucciones para referencia por los usuarios futuros.

ADVERTENCIA: RIESGO DE INCENDIO O CHOQUE ELECTRICO

1. Antes de instalar o prestar servicio, asegúrese que la potencia eléctrica esté desconectada en el panel maestro de distribución de fusibles o de interruptores de circuito.
2. La instalación debe cumplir con todos los códigos eléctricos locales y nacionales y requerimientos de las compañías de servicios públicos.
3. Al instalar estos accesorios, refiérase a las instrucciones de instalación provistas con el calentador.
4. Inspeccione la placa de nombre del accesorio y del calentador para verificar que los requerimientos de potencia corresponden con la alimentación de potencia al calentador y al accesorio. Asegúrese que los requerimientos totales de potencia no excedan las clasificaciones nominales del accesorio.

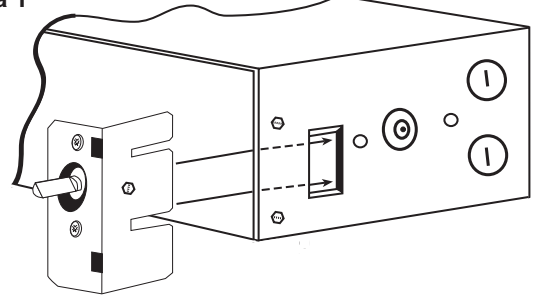
INSTALACION

NOTE: Se recomienda que no se use más de un solo termostato en cada cuarto (o área).

1. El termostato debe instalarse en el extremo derecho del calentador.
2. Coloque el termostato en posición sobre la ranura en el extremo derecho de la caja posterior. Empuje la aleta del soporte del termostato a través de la ranura en el extremo derecho de la caja posterior hasta que el soporte calce en su lugar. Vea la Fig.1.

NOTA: Si el termostato controla más de un calentador, el total de todas las clasificaciones nominales de amperaje del calentador (Tabla 1) no puede exceder 22 amperios entre 120 voltios y 240 voltios de CA. Refiérase a la tabla 2 para la determinación del tamaño correcto del cable, del interruptor de circuito o de los fusibles. **Si se instalan unidades múltiples se las debe cablear en paralelo, mediante la conexión a los dos (2) conductores flexibles azules de cada calefactor. Los termostatos controlan únicamente los elementos calefactores. El ventilador debe permanecer energizado, para un funcionamiento correcto del retardo de ventilador.**

Figura 1



3. Conecte el termostato a las dos guías azules en el calentador según el diagrama de cableado (Fig.2) usando tuercas para cable de tamaño correcto listadas.
4. Pliegue los cables dentro del compartimiento de cables. Extraiga el orificio ciego de 1/2" (12.7mm) de la rejilla e instale la rejilla. Empuje la perilla del termostato sobre el eje del termostato.
5. Reconecte la potencia en el panel maestro de distribución de fusibles o de interruptores de circuito.

Figura 2

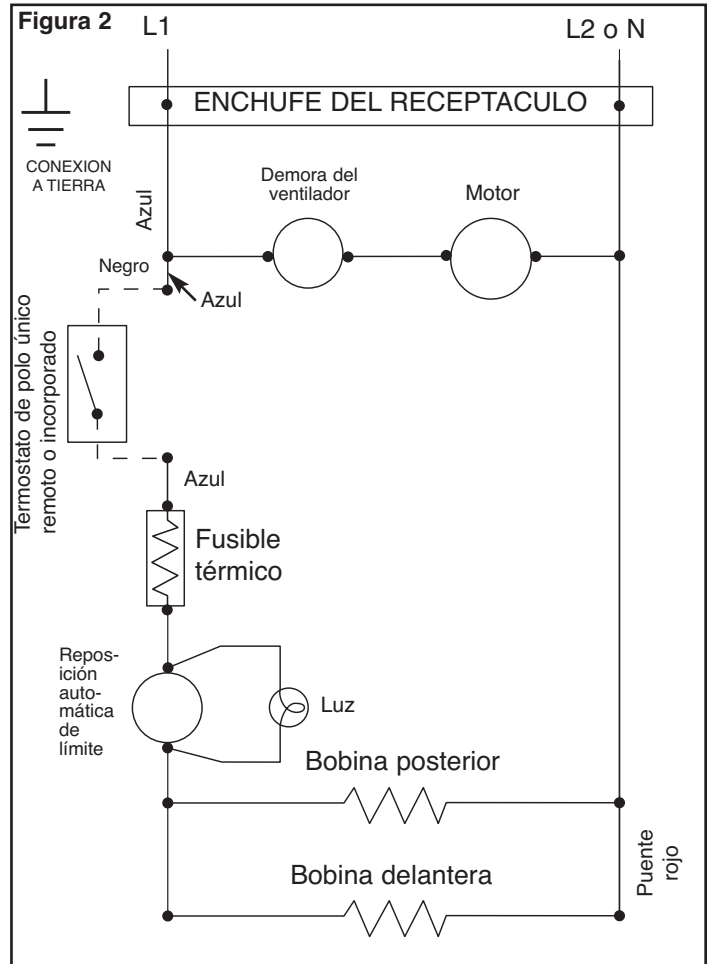


TABLA 1
CLASIFICACIONES NOMINALES DEL CALENTADOR

| MODELO | VOLTIOS | VATIOS/AMPS. | VATIOS/AMPS. |
|--------|---------|--------------|--------------|
| S1500 | 120 | 1500W/12,5A | 750W/6,3A |
| | 240 | 1500W/6,3A | 750W/3,6A |
| S1504 | 208 | 1125/5,4A | 563/2,7A |

**TABLA DE CABLE DE CAMPO Y DE PROTECCION
TABLA 2**

| AMPS TOTALES | TAMAÑO DEL CABLE (COBRE) | TAMAÑO DEL INTERRUPTOR DE CIRCUITO O DEL FUSIBLE |
|--------------|--------------------------|--|
| 0 a 12 | No.14 | 15 Amps. |
| 12,1 a 16 | No.12 | 20 Amps. |
| 16,1 a 24 | No.10 | 30 Amps. |

INSPECCION DE OPERACION

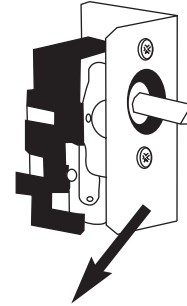
NOTA: Esta unidad está equipada con una demora de ventilador. Una vez que se cierra el termostato se activarán los elementos y el ventilador no arrancará durante 30 a 45 segundos.

1. El termostato debe colocarse en la posición LOW (BAJO) después que el calentador de Serie S se haya instalado. Espere entre 3 a 5 minutos e inspeccione para asegurarse que el calentador no esté funcionando. Si estuviera funcionando, desconecte la potencia e inspeccione su cableado. Si no estuviera funcionando, cambie el termostato a la posición más alta y espere otros 3 a 5 minutos. A continuación inspeccione para verificar que el calentador esté funcionando. Si no estuviera funcionando, desconecte nuevamente la potencia e inspeccione su cableado.
2. Permita que el calentador opere sin interrupción durante 1/2 hora.
3. Permita que el calentador opere sin interrupción durante 1/2 hora.

NOTE: Su sistema de calefacción eléctrica tiene muchas ventajas una de las cuales es control de zona o de cuarto por cuarto. Si usted decide mantener un cuarto raramente usado a una temperatura más baja, esto puede efectuarse bajando la graduación del termostato y cerrando la puerta.

Sin embargo, **NO** trate de controlar diferentes cuartos a diferentes temperaturas a menos que se mantengan cerradas las puertas. Esto tenderá a incrementar los costos operativos y disminuir la comodidad. Si los cuartos se mantienen vacíos, es recomendable que todos los termostatos tengan la misma graduación. Usted gozará de mayor comodidad, siguiendo estas instrucciones.

IMPORTANT INFORMATION



PLACA DE NOMBRE

| | | |
|--|---|---------|
| DATE CODE 0996 | STSP | |
| MARLEY ENGINEERED PRODUCTS BENNETTSVILLE, SC 29512 | 774G LISTED ROOM HEATER ACCESSORY | |
| 4104-2160-002 AMPS | VAC 60 HZ | |
| | 120 - 240 | 22 RES. |

GARANTIA LIMITADA

Todos los productos cubiertos por esta hoja de instrucciones están garantizados contra defectos de mano de obra y materiales durante un año a partir de la fecha de instalación. Esta garantía no se aplica por daños ocurridos por accidente, mal uso, o alteración, ni cuando el voltaje conectado sea 5% mayor que el indicado en la placa de nombre; ni al equipo instalado o cableado indebidamente, o mantenido en violación de esta hoja de instrucciones. Todos los reclamos de trabajo de garantía deben estar acompañados por prueba de la fecha de instalación. El cliente será responsable por todos los costos incurridos en la extracción o reinstalación de los productos, incluyendo costos de mano de obra, y costos de transporte incurridos al retornar los productos a Marley Engineered Products Service Center y nosotros las repararemos o reemplazaremos, a nuestra opción, sin cargo para usted, con transporte de regreso pago por Marley. Se acuerda mutuamente que tal reparación o reemplazo es el remedio exclusivo disponible de Marley Engineered Products.

LAS GARANTIAS INDICADAS ARRIBA SON A CAMBIO DE CUALQUIER OTRA GARANTIA EXPRESA O IMPLICITA Y SE DESCONOCEN Y EXCLUYEN DE ESTE ACUERDO TODAS LAS GARANTIAS IMPLICITAS DE COMERCIALIZACION Y APTITUD PARA UN FIN PARTICULAR QUE EXCEDAN LAS GARANTIAS PREVIAMENTE EXPRESADAS. MARLEY ENGINEERED PRODUCTS NO SERA RESPONSABLE POR DAÑOS CONSECUENTES ORIGINADOS POR EL PRODUCTO, YA SEAN QUE ESTEN BASADOS EN NEGLIGENCIA, LITIGACION, RESPONSABILIDAD ESTRICTA O CONTRATO.

Algunos estados no permiten la exclusión o limitación de los daños incidentales o consecuentes, de manera que la exclusión o limitación indicada arriba puede no aplicarse a usted. Esta garantía le otorga derechos legales específicos, y usted puede tener también otros derechos que varían de estado a estado.

Escriba a Marley Engineered Products, 470 Beauty Spot Road East, Bennettsville, SC 29512 USA, para la dirección de su centro autorizado de servicio más cercano. La mercadería retornada a la fábrica debe estar acompañada por una autorización de retorno y una etiqueta de identificación de servicio, ambas disponibles de la ubicación indicada arriba. Incluya todos los números de catálogo mostrados en el producto, al requerir autorización de retorno.

**COMO OBTENER SERVICIO EN GARANTIA,
PIEZAS DE REPUESTO E INFORMACION GENERAL**

1. Servicio o repuestos, en garantía: **1-800-642-4328**
2. Compra de piezas de repuesto: **1-800-654-3545**
3. Información general sobre productos: **www.marleymep.com**

Nota: Cuando solicite servicio, siempre dé la información que sigue:

1. Número de modelo del producto
2. Fecha de fabricación
3. Número de parte o descripción



Marley
Engineered Products

AN SPX COMPANY

470 Beauty Spot Rd. East
Bennettsville, SC 29512 USA

Instructions d'installation

N.B.: Les accessoires décrits dans ce manuel d'instruction sont conçus pour être utilisés avec les unités de chauffage Marley Engineered Products Série S.

CARACTÉRISTIQUES

| N° modèle | Description | Caractéristiques électriques |
|-----------|---------------|------------------------------|
| STSP | Broche simple | 22 A 120 /240 VAC |

 US FICHER n° E21609

AVERTISSEMENT

Cette fiche d'information contient des informations cruciales pour l'installation et l'utilisation correctes des accessoires qu'elle décrit. Veuillez lire attentivement ce manuel avant d'installer, d'utiliser ou d'entretenir vos accessoires. Si vous ne respectez pas les instructions, vous risquez un incendie, une électrocution, la mort, des blessures et des dégâts matériels. Conservez ces instructions en référence pour les utilisateurs futurs.

AVERTISSEMENT : RISQUE D'INCENDIE ET D'ÉLECTROCUTION

1. Vérifiez que l'alimentation électrique soit débranchée au compteur ou au panneau de fusibles avant de procéder à l'installation ou à l'entretien.
2. L'installation doit être effectuée en respect de tous les codes électriques locaux et nationaux ainsi que les consignes de la compagnie électrique.
3. Référez-vous aux instructions d'installation fournies avec l'unité de chauffage lorsque vous installez ces accessoires.
4. Vérifiez la plaque signalétique de l'accessoire et de l'unité de chauffage pour être sûr que les deux correspondent. Vérifiez que la puissance consommée totale ne dépasse pas la capacité indiquée pour les accessoires.

INSTALLATION

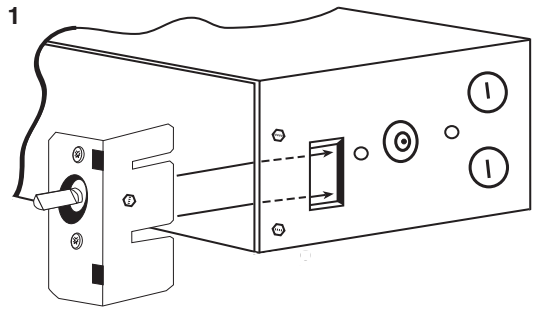
N.B.: Nous vous recommandons de ne pas installer plus d'un thermostat par pièce.

1. Le thermostat doit être installé sur le côté droit de l'unité de chauffage.
2. Positionner le thermostat au-dessus de la fente de l'extrémité droite du boîtier. Poussez la languette du support du thermostat dans la fente de l'extrémité droite du boîtier jusqu'à ce que le support se fixe en place. Voir la figure 1.

N.B.: Si le thermostat contrôle plusieurs unités de chauffage, l'ampérage total de toutes les unités de chauffage (tableau 1) ne doit pas dépasser 22 A à 120 V alt. ou 240 V alt. Référez-vous au tableau 2 pour les indications sur le câblage, les fusibles et les plombs. **Les radiateurs multiples peuvent être câblés en parallèle par connexion aux (2) spirales de raccord bleues dans chaque radiateur. Les thermostats ne commandent que les éléments chauffants. Le ventilateur doit rester activé pour un bon fonctionnement de la temporisation de ventilation.**

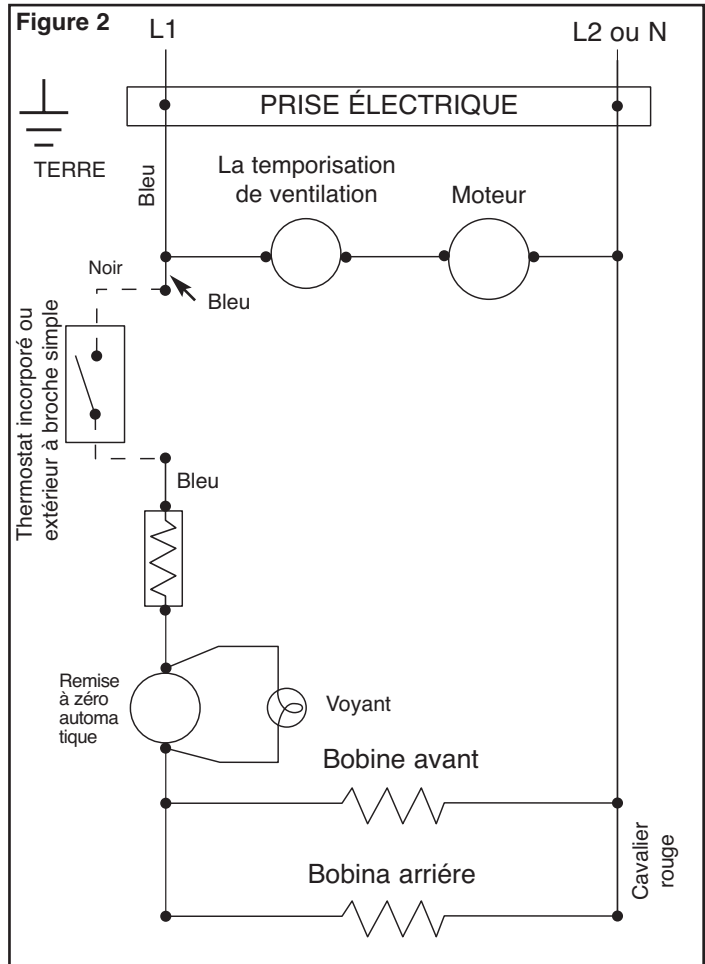
3. Connectez le thermostat aux deux fils bleus de l'unité de chauffage (figure 2) avec les écrous à fils de la bonne taille.

Figure 1



4. Replier les fils dans le compartiment de câblage. Retirer les pastilles de 1/2" (12.7 mm) pouce des trous pré-découpés de la grille et installer la grille. Enfoncer le bouton du thermostat sur son axe.
5. Rebrancher l'alimentation électrique au compteur ou au panneau principal de fusibles.

Figure 2



**TABEAU 1
CARACTÉRISTIQUES DE L'UNITÉ**

| MODÈLE | V | W/A | W/A |
|--------|-----|-------------|-----------|
| S1500 | 120 | 1500W/12,5A | 750W/6,3A |
| S1504 | 240 | 1500W/6,3A | 750W/3,6A |
| | 208 | 1125/5,4A | 563/2,7A |

**TABLEAU DE CÂBLAGE ET DE FUSIBLES
TABLEAU 2**

| AMPÉRAGE TOTAL | TAILLE DES FILS (CUIVRE) | FUSIBLE ET PLOMBS |
|----------------|--------------------------|-------------------|
| 0 a 12 | no.14 | 15 A |
| 12,1 a 16 | no.12 | 20 A |
| 16,1 a 24 | no.10 | 30 A |

VÉRIFICATION OPÉRATIONNELLE

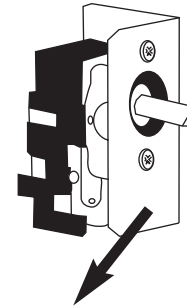
N.B. Cette unité est équipée d'un retard de ventilation. Une fois que le thermostat est fermé, les éléments sont mis sous tension et le ventilateur démarre 30 à 45 secondes plus tard.

- Après avoir fini d'installer l'unité de chauffage de la Série S, le thermostat doit être placé en position LOW (BASSE). Mettre le disjoncteur sous tension ou placer les fusibles. Attendre 3 à 5 minutes et vérifier que l'unité n'est pas en route. Si elle est en route, débrancher l'alimentation électrique et vérifier le câblage. Si elle ne fonctionne pas, mettre le thermostat dans la position la plus élevée et attendre 3 à 5 minutes. Vérifier alors que l'unité fonctionne. Si elle ne fonctionne pas, débrancher l'alimentation électrique et vérifier le câblage.
- Laisser l'unité fonctionner de manière continue pendant 1/2 heure.
- Sélectionner le réglage approprié pour votre niveau de confort.

NOTE: Votre unité de chauffage électrique offre de nombreux avantages dont le contrôle pièce par pièce. Si vous voulez maintenir une pièce rarement occupée à une température plus faible, il vous suffit d'y baisser le thermostat et de fermer la porte.

Cependant, **NE PAS ESSAYER** de contrôler les différentes pièces à des températures différentes sans que les portes soient fermées. Dans le cas contraire, les coûts de fonctionnement augmentent et le confort diminue. Lorsque les portes restent ouvertes, nous vous recommandons de régler tous les thermostats à la même température. En suivant ces instructions vous bénéficierez du confort maximum.

INFORMATIONS IMPORTANTES



PLAQUE SIGNALÉTIQUE

| | | |
|--|---|----------------|
| DATE CODE 0996 | STSP | |
| MARLEY ENGINEERED PRODUCTS BENNETTSVILLE, SC 29512 | 774G LISTED ROOM HEATER ACCESSORY | |
| 4104-2160-002 AMPS | VAC 60 HZ | 22 RES. |
| | 120 - 240 | |

GARANTIE LIMITÉE

Tous les produits couverts par cette garantie le sont contre les défauts de fabrication et de matériau pour une période de un an à compter de la date d'installation, sauf pour les éléments de chauffage qui sont garantis contre ces mêmes défauts pour une période de cinq ans. Cette garantie ne s'applique pas aux dommages par accident, abus ou modifications, ou si la tension d'alimentation est supérieure de plus de 5% de celle indiquée sur la plaque signalétique, ou si le matériel a été installé, câblé ou entretenu sans respecter les instructions de cette fiche. Toutes les réclamations de garantie doivent être accompagnées d'une preuve de la date d'installation.

Le client est responsable de tous les frais de démontage et d'installation du produit, y compris la main-d'œuvre et les frais de port du renvoi du produit au Centre de réparation de Marley Engineered Products. Dans les limites de cette garantie, les produits défectueux doivent être renvoyés au centre d'entretien autorisé Marley le plus proche ou au Centre de réparation de Marley Engineered Products où ils seront réparés ou remplacés (à notre seule option) gratuitement et renvoyés, frais de port payés par Marley. Il est entendu que le remplacement et la réparation sont les deux seules options disponibles pour Marley Engineered Products.

LES GARANTIES CI-DESSUS REMPLACENT TOUTE AUTRE GARANTIE, IMPLICITE OU EXPLICITE. TOUTES GARANTIES IMPLICITES DE MERCANTIBILITÉ ET D'ADAPTATION À UN USAGE PARTICULIER AUTRE QUE CEUX EXPRIMÉS CI-DESSUS DANS LES GARANTIES EXPLICITES SONT EXCLUES DE CET ACCORD. MARLEY ENGINEERED PRODUCTS NE PEUT ÊTRE TENU RESPONSABLE DES DOMMAGES CONSÉQUENTIELS À L'UTILISATION DE CE PRODUIT QUE CE SOIT PAR LA NÉGLIGENCE, LE TORT, LA RESPONSABILITÉ STRICTE OU LE CONTRAT.

CertainEs PROVINCES ne permettent pas l'exclusion ou les limites sur les dommages incidentiels ou consécutifs. Les exclusions et limites ci-dessus peuvent par conséquent ne pas s'appliquer. Cette garantie vous donne des droits spécifiques et vous pouvez également avoir d'autres droits qui varient d'une province à l'autre.

Pour obtenir l'adresse du centre de réparation autorisé le plus proche, contacter Marley Engineered Products, 470 Beauty Spot Rd. East, Bennettsville, SC 29512. Toute marchandise renvoyée à l'usine doit être accompagnée d'une autorisation et d'une étiquette d'identification de service. Vous pouvez vous les procurer auprès de Marley Engineered Products. Lorsque vous demandez une autorisation de renvoi, ne pas oublier de préciser tous les numéros de catalogue indiqués sur le produit.

COMMENT OBTENIR DES INFORMATIONS GÉNÉRALES ET DEMANDER UNE RÉPARATION OU DES PIÈCES SOUS GARANTIE

- | | |
|--|--------------------------|
| 1. Réparations et pièces sous garantie | 1-800-642-4328 |
| 2. Achat de pièces de rechange | 1-800-654-3545 |
| 3. Informations générales sur les produits | www.marleymep.com |

Remarque : Lorsque vous demandez de l'assistance, ayez toujours en main

- Le numéro de modèle du produit
- La date de fabrication
- Numéro ou description de la pièce



AN SPX COMPANY

470 Beauty Spot Rd. East
Bennettsville, SC 29512 USA